

THE FACTORY AUTOMATION COMPANY

FANUC

ROBOCUT серия α -SiB

Высокоточная электроэрозионная
проволочно-вырезная обработка



WWW.FANUC.RU

**Новая модель с 800мм
столом расширяет
ваши возможности**

Enter the efficiency zone!

Продукты FANUC: системы ЧПУ, промышленные роботы, станки, разработаны для повышения эффективности ваших производственных процессов. Все они изготавливаются на одном из самых автоматизированных производств в мире. Простые в интеграции, сопровождаемые непревзойденной поддержкой и сервисным обслуживанием, **наши продукты обеспечивают конкурентные преимущества вашему производству.**

Эффективные продукты

Все продукты FANUC разработаны максимально эффективно. Минимальное количество составных частей делает их максимально надежными, предсказуемыми и простыми в ремонте и обслуживании. Они созданы для непрерывной работы, обеспечат вам минимальное время простоев.

Эффективные инновации

Эффективность - в сердце каждой инновации и разработки FANUC. Базируясь на проверенных временем технологиях FANUC, наши инновации позволят значительно повысить эффективность вашего производства.

Эффективный сервис

Сервисная поддержка FANUC также является ключом к повышению эффективности вашего производства. Мы обслуживаем наши продукты столь же долго, сколько вы их эксплуатируете. Наш профессионализм и оперативность - ключ к эффективному использованию оборудования FANUC на вашем производстве.

FANUC - эксперт в области промышленной автоматизации

Более 60 лет компания FANUC работает в сфере промышленной автоматизации. Более 20 миллионов продуктов компании функционируют по всему миру, среди них: 420 000 промышленных роботов, 3,5 млн. систем ЧПУ и 16 млн. сервомоторов. Эта статистика говорит сама за себя.



ROBOCUT – производительный, точный, универсальный

Поэтому компания FANUC разработала новое поколение станков ROBOCUT. Серия α -SiB состоит из трех универсальных моделей, включая новую модель с 800-миллиметровым столом. Эти современные долговечные электроэрозионные станки с невероятно большим средним временем наработки между отказами, с низкими затратами на техническое обслуживание и превосходным временем безотказной работы разработаны, чтобы экономить время и снизить себестоимость производства единицы продукции при высочайшей точности и эффективности резки.

Создан для максимальной производительности

- новейшая технология ЧПУ и серводвигателей
- максимально надежный генератор
- резка ступенчатых и конусных деталей, а также деталей большой толщины
- обработка нескольких изделий
- простая в использовании функция Core Stitch, увеличивающая время обработки без оператора
- заправка проволоки всего за 10 секунд
- автоматическая перезаправка проволоки в месте обрыва
- точное двойное сервоуправление натяжением проволоки

MANUFACTURED EFFICIENCY

Адаптивный генератор рабочих импульсов (FPC)



FANUC разработал новый производительный генератор, способный тонко подстраивать характеристики импульсов к актуальным условиям обработки. Благодаря этому повышается точность и производительность обработки.

MANUFACTURED EFFICIENCY

Быстрое позиционирование



Функция Быстрого Позиционирования позволяет значительно сократить время наладки ускоряя процесс привязки заготовки к рабочим координатам станка. ROBOCUT использует проволоку для определения положения заготовки. В новом поколении станков ROBOCUT время цикла привязки сокращено на 30% по сравнению с предыдущим поколением.

MANUFACTURED EFFICIENCY

Повышенная жесткость станины для максимальной точности



Усовершенствованная конструкция ROBOCUT - результат продвинутого анализа с применением МКЭ (метод конечных элементов) и реальных испытаний на полноразмерных моделях. Обеспечивает стабильную высокоточную электроэрозионную обработку при изменяющейся температуре окружающей среды. В результате стабильная высокоточная электроэрозионная обработка реализуется даже при изменяющейся температуре окружающей среды.

40 лет
технологии
ROBOCUT

разработано и произведено
в Японии

Непревзойденная универсальность

Высокоуниверсальный станок FANUC ROBOCUT позволит Вам не только получать высокоточные детали с великолепным качеством поверхности, но и возьмет на себя до 80% Ваших ежедневных задач, не требуя при этом переналадки. А если Вы столкнетесь со сложной задачей, то широкий набор опций ROBOCUT позволит решить ее максимально эффективно и быстро.



Быстрая наладка

Функция FANUC Setup Guidance обеспечивает сверхбыструю настройку и сокращает время простоя, отмечая возможные ошибки оператора. Автоматическая передняя дверь и возможность частичного слива рабочей ванны ROBOCUT сокращают время цикла, поскольку деталь можно извлекать без полного слива дизлектрика.



Простое обслуживание

Техническое обслуживание максимально упрощено благодаря удобному доступу к рабочей зоне. Простые и четкие инструкции по осуществлению технического обслуживания доступны в документации станка и непосредственно в интерфейсе ЧПУ.



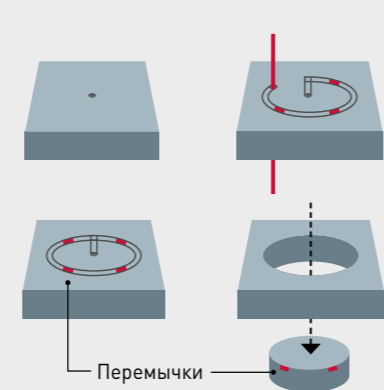
Автоматический контроль уровня заполнения ванны.

ROBOCUT измеряет давление воды на дно рабочей ванны и регулирует ее уровень в соответствии с текущим положением по оси Z. В результате повышается надежность, стабильность обработки, снижается необходимость в техническом обслуживании.



Эффективный универсал: ходы по осям модели alpha-C400iB увеличены по сравнению с предыдущим поколением

MANUFACTURED EFFICIENCY Простая в настройке функция Core Stitch



Функция Core Stitch станков серии ROBOCUT позволяет лучше планировать операции резки и увеличить продолжительность обработки без вмешательства оператора. Точки расположения перемычек, на которых удерживается вырезанная часть детали, задаются непосредственно в ЧПУ электроэрозионного вырезного станка без предварительного программирования. В сочетании с функцией перезаправки проволоки в месте обрыва, функция Core Stitch идеально подходит для продолжительной обработки без вмешательства оператора и резки нескольких изделий. После завершения обработки вырезанный материал легко выбивается вручную, без какого-либо риска для станка.

MANUFACTURED EFFICIENCY Новая модель с 800мм столом для еще большей производительности

Эффективная универсальность

ROBOCUT alpha-C800iB, способный обрабатывать заготовки габаритами до 1250 x 975 x 300 мм - это ваш ответ непредсказуемой ситуации на рынке. Любые изменения в производственной номенклатуре теперь не являются проблемой.

Эффективная экономия пространства

Большой, но компактный, ROBOCUT alpha-C800iB обладает минимальными габаритами и массой в своем классе.

Производительная автономная обработка

alpha-C800iB способен обрабатывать несколько деталей с одной установки с применением функции Core Stitch. Такое решение радикально повышает производительность и снижает эксплуатационные расходы.

Уникальное самоочищающееся уплотнение рабочей ванны

Сокращая время на очистку станка до менее чем 1 часа в неделю, данная запатентованная конструкция оснащается специальным уплотнением, предотвращающим скапливание шлама.



Прецизионная обработка даже при колебаниях температуры

Благодаря продвинутой системе термокомпенсации, ROBOCUT способен обрабатывать детали с высокой точностью и повторяемостью, даже при заметных колебаниях температуры окружающего помещения. FANUC предлагает систему с 3-мя датчиками для работы при больших колебаниях температуры и систему с 7-ю датчиками для работы в помещениях с регулируемой температурой.



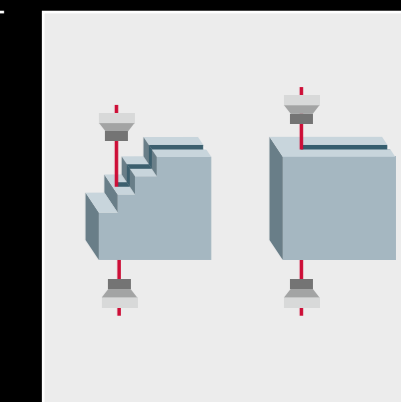
Оптимальное использование рабочей зоны

В зависимости от модели, оси U и V станка ROBOCUT могут перемещаться на расстоянии 90 мм над рабочим столом, минимальное расстояние между центром проволоки и внутренней гранью стола - 10 мм. Таким образом можно обрабатывать изделия малого размера без применения дорогостоящей оснастки.



Интеллектуальное управление импульсами

Сокращает до минимума риск обрыва проволоки при высоких скоростях обработки даже в сложных условиях, например при большом расстоянии между направляющими или в случае переменной высоты резки.

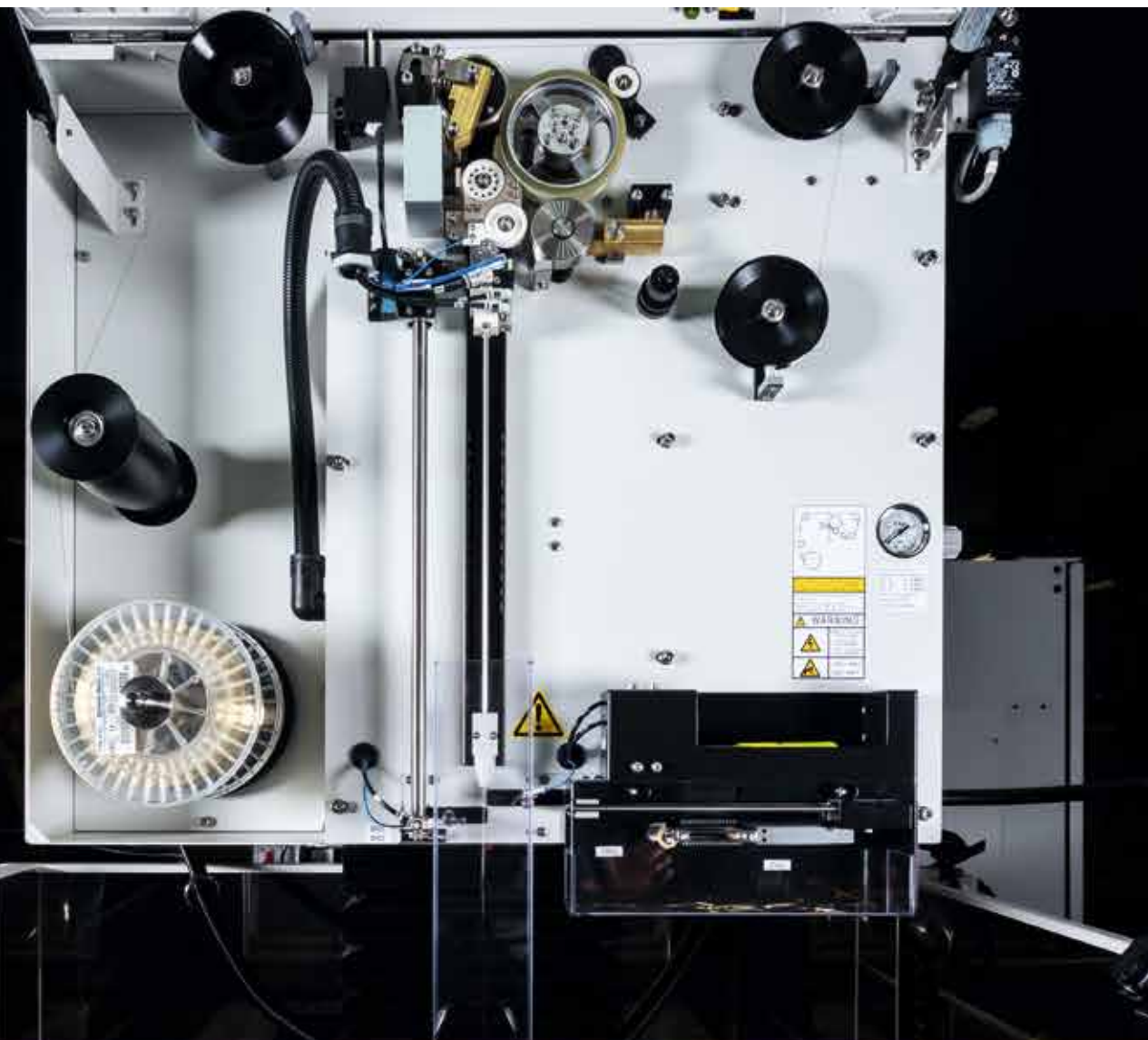


Автоматическая заправка проволоки всего за 10 секунд

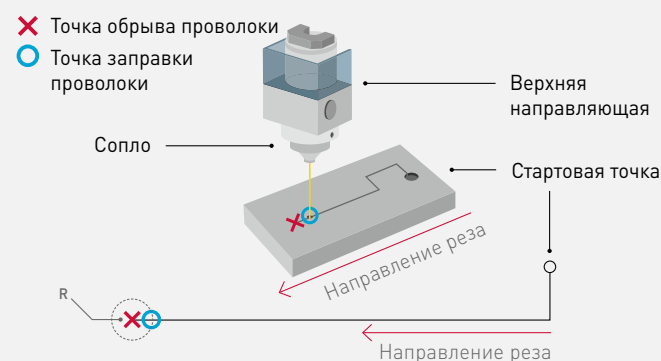
Уникальный узел автоматической заправки проволоки AWF2 обеспечивает быструю и надежную заправку проволоки всего за 10 секунд. При этом данный механизм состоит из минимального количества деталей, крайне надежен и прост в обслуживании. Для обеспечения надежной заправки и перезаправки проволоки, ее обрезка осуществляется электрическим методом. Конец проволоки после обрезки - прямой, без задиrow даже на мягкой проволоке.

До **140** часов автономной обработки

Опция использования 30-кг катушек проволоки, а также уникальная функция FANUC Core Joint, позволяют более чем в два раза повысить время работы станка без присутствия оператора

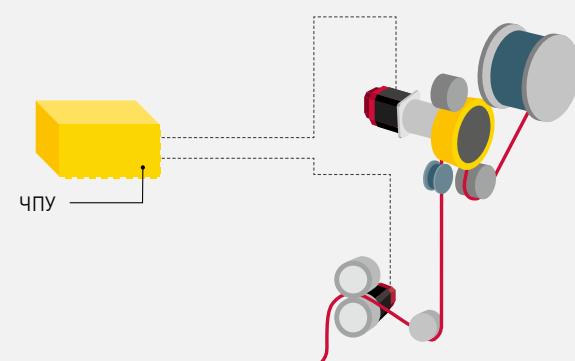


MANUFACTURED EFFICIENCY Надежная перезаправка проволоки в точке обрыва

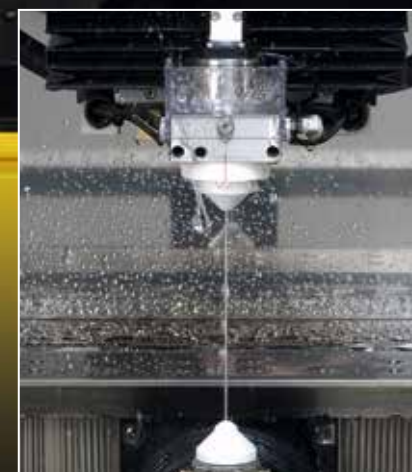


В отличие от многих других станков, ROBOCUT не возвращается в начальную точку программы при обрыве проволоки. Напротив, перезаправка осуществляется непосредственно в точке обрыва для деталей высотой до 150 мм. Уникальный автозаправщик AWF2 позволяет значительно снизить время цикла обработки, особенно в сложных условиях и даже при микро-обработке.

MANUFACTURED EFFICIENCY Стабильное натяжение проволоки - повышение общей стабильности обработки



Уникальная двойная сервосистема обеспечения натяжения проволоки позволяет значительно снизить количество обрывов и износ деталей тракта перемотки. Два сервомотора обеспечивают натяжение проволоки станка ROBOCUT с точностью ± 15 гр.



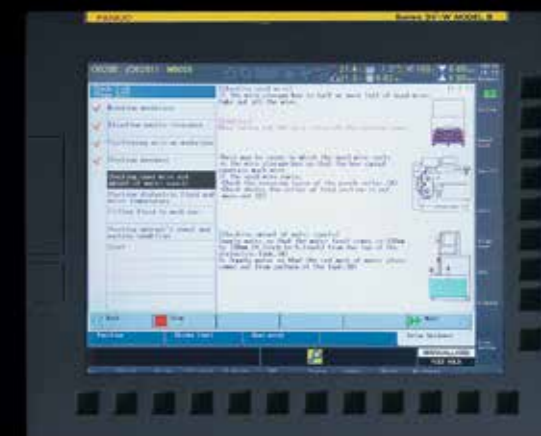
Конструктивная эффективность

- заправка проволоки без слива диэлектрика - AWF2 заправляет проволоку без слива диэлектрика до 200 мм
- заправка в точке обрыва при резке конуса до 5°. Заправляет проволоку в точке обрыва при больших углах наклона, чем любой другой станок на рынке, при высоте детали до 50 мм.
- работа с мягкой проволокой - AWF2 надежно работает даже с мягкой проволокой
- узел автоматической заправки максимально прост и надежен

Самая современная система ЧПУ

В сердце каждого станка FANUC ROBOCUT - самая надежная в мире система ЧПУ. Созданная для достижения максимальной точности, система ЧПУ FANUC максимально проста в использовании и обладает огромной функциональностью. Более 3 миллионов единиц ЧПУ FANUC работает по всему миру! Для достижения высочайших результатов даже для самых сложных задач высокопроизводительная система FANUC 31i-WB поддерживает до 7 одновременно управляемых осей, в том числе осуществляет постоянный контроль возможных столкновений. Программирование 31i-WB - максимально простой процесс, а встроенные функции энергосбережения делают ROBOCUT особенно дешевым в эксплуатации.

- сенсорный экран 15"
- интуитивно понятный базовый экран iHMI
- быстрый и простой ввод данных
- отдельный экран для управления роботом



Больше никаких простоев: простое обслуживание, раннее обнаружение

Интуитивно понятный интерфейс интерактивного руководства в ЧПУ FANUC 31i-WB позволяет быстро вернуться к работе после проведения технического обслуживания станка. Встроенная система раннего обнаружения позволяет идентифицировать возможные ошибки еще до их появления, обеспечивая максимальную точность и повторяемость работы станка.

простой в использовании ручной пульт оператора

- быстрая самодиагностика
- точная автокоррекция
- превентивное техобслуживание
- легкое автопрограммирование
- простой в использовании экран управления
- поддержка многих языков

- легко очищаемая мембранная клавиатура
- связь по оптоволокну кабелю - максимальная скорость и надежность
- энергосберегающая электроника
- интерфейс „мышки“ и клавиатуры
- интуитивно понятные пиктограммы на клавиатуре и дисплее
- сенсорный экран

- Ethernet
- USB
- CF - карты
- RS232C



Удаленный мониторинг с ROBOCUT-LINK*i*

ROBOCUT-LINK*i* — это обновленный инструмент с новым графическим интерфейсом для управления производством и информацией о качестве, поддерживающий дистанционный контроль 32 станков ROBOCUT в реальном времени с удаленного ПК или мобильного устройства. Пользователю доступна информация по каждой конкретной операции обработки. ПО способно отправлять уведомления о произошедших событиях на различные устройства. Удобный и интуитивно понятный инструмент обеспечивает доступ к функциям планово-предупредительного обслуживания, а также к расходным материалам и ремонтным службам. ROBOCUT-LINK*i* также позволяет осуществлять передачу управляющих программ, осуществлять проверки качества обработки, сравнивая данные обработки со стандартными величинами.

Статус работы

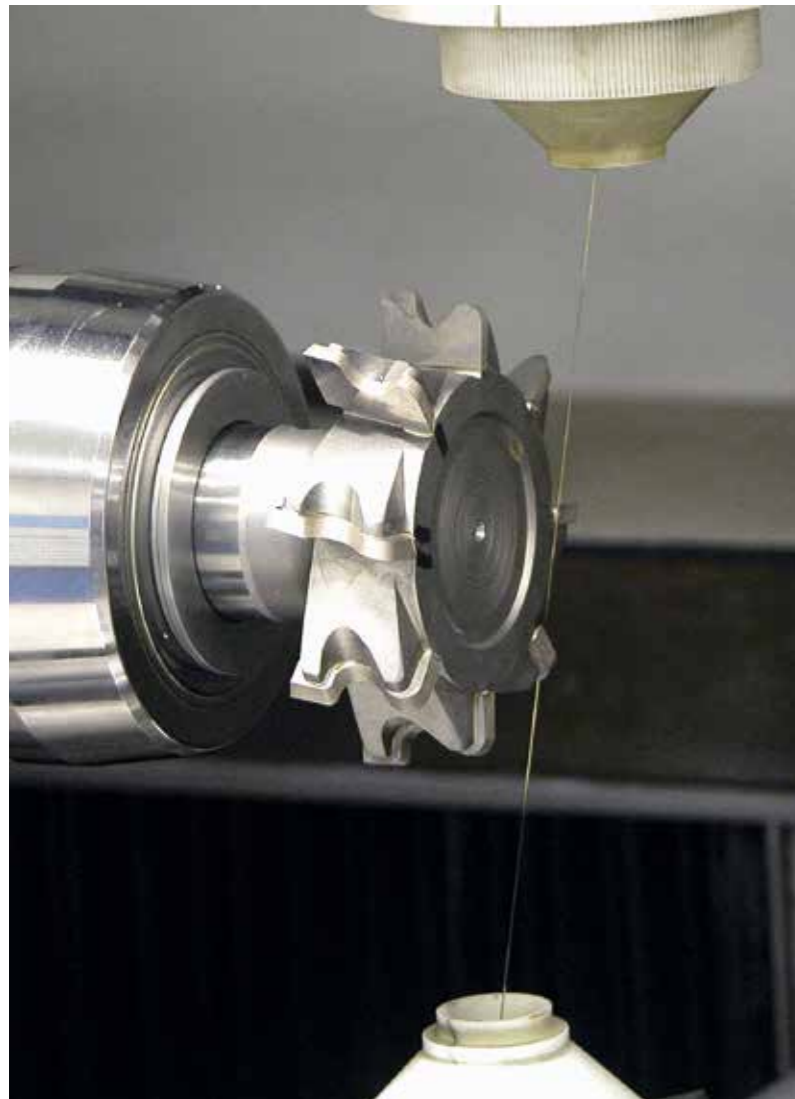
- мониторинг цеха
- мониторинг конкретного станка

Результаты работы

- результаты группы оборудования
- результаты конкретного станка
- результаты обработки

Диагностика

- история ошибок
- история выполнения УП



Оптимальное решение для обработки инструмента из PCD (поликристаллический алмаз)

Станки ROBOCUT α -SiB идеально подходят для обработки инструмента из Поликристаллического алмаза (PCD). Генератор ROBOCUT PCD позволяет не повреждать кристаллы алмаза во время резки, и обеспечивает высокоскоростную обработку при заточке инструментов из PCD. Поворотный стол FANUC CCR значительно облегчает обработку инструментов из PCD со сложной геометрией. Благодаря возможности резки под разными углами ROBOCUT идеально подходит для заточки многослойных заготовок PCD.



Разработан для удобства автоматизации

Благодаря удобным автоматическим боковым и передним дверям и эргономичной рабочей зоне, которые обеспечивают хорошую досягаемость для робота, а также пакету FANUC для быстрого и простого запуска (QSSP), для установки обслуживающих станки роботов требуется выполнить всего несколько действий. Для более сложных сценариев автоматизации, обладающая огромным опытом и технической экспертизой компания FANUC, а также ее партнеры, помогут разработать идеальное решение для Вашего производства. Какова бы ни была задача, от автоматизации работы одного станка, до создания полностью роботизированного участка - FANUC легко найдет для Вас оптимальное решение.

FANUC ROBOCUT для Автомобильной промышленности

Серийное производство деталей для автомобильной промышленности требует от станка невероятно высокого уровня надежности и эффективности. Станок должен обеспечивать заданную точность с высокой повторяемостью в течение чрезвычайно большого периода времени. ROBOCUT не только способен до 140 часов вести обработку детали без присутствия оператора, но и достигать превосходной точности и шероховатости на особо ответственных деталях: пресс-формах и штампах, подразумевающих обработку поверхностей сложной формы с минимальными допусками. Кроме того, опциональный поворотный стол CCR идеально подходит для профилирования инструмента из PCD, обработки специальных деталей и осевого инструмента для нужд автомобильной промышленности.

Автоматическая заправка проволоки

Для обеспечения непрерывной обработки деталей автозаправщик проволоки станка ROBOCUT - AWF2 способен осуществлять перезаправку проволоки в случае ее обрыва непосредственно в точке обрыва и без слива диэлектрика.

Обработка инструмента из поликристаллического алмаза (PCD)

Проволочно-вырезная обработка имеет ряд значительных преимуществ по сравнению со шлифованием, когда речь заходит об обработке деталей из поликристаллического алмаза (PCD). Всего за несколько проходов обеспечивается высочайшее качество кромки при низкой себестоимости обработки.

Поворотный стол CCR от FANUC

Для обеспечения максимальной точности и универсальности этот компактный поворотный стол оснащается оптическими датчиками высокого разрешения.



FANUC ROBOCUT для Электронной промышленности

Высочайшая точность при изготовлении пресс-форм для прецизионных компонентов, таких как коннекторы. Превосходная повторяемость станка гарантирует получение отличного результата раз за разом.

Резка тонкой проволокой

Опция резки тонкой проволокой ROBOCUT позволяет вести резку проволокой диаметром до 0,05мм. Это позволяет обрабатывать инструмент для очень мелких и тонких деталей, таких как коннекторы и полу-проводники, необходимый в электронной промышленности.

Микро-финишная обработка MF2

Генератор FANUC MF2 не только позволяет достигать зеркального качества поверхностей, но и обеспечивает максимальную точность при высокой экономичности обработки. Такое сочетание идеально подходит для изготовления инструментальной оснастки для нужд электронной промышленности.



FANUC ROBOCUT для Медицинской промышленности

Оснащенный поворотным столом, станок ROBOCUT способен обрабатывать детали крайне сложной формы, необходимые при изготовлении медицинского, в частности хирургического инструмента. Высокая надежность и повторяемость станков ROBOCUT позволяет успешно использовать их при серийном производстве изделий медицинской промышленности.

Поворотный стол CCR от FANUC

Для максимальной точности и универсальности этот компактный поворотный стол оснащается оптическими датчиками положения высокого разрешения. Обладая минимальным биением, стол позволяет также минимизировать необходимость перемещения по осям U и V в процессе обработки. Способный значительно сократить время цикла за счет устранения необходимости ручного индексирования детали, FANUC CCR является отличным решением для медицинской промышленности. Поворотный стол полностью герметичен, предназначен для длительной работы в погружном режиме, а так же стандартно оснащен датчиком протечки.

Быстрый контроль качества

Разработанное для обеспечения стабильного выпуска годной продукции, ПО ROBOCUT-LINKi поможет Вам с высокой точностью обнаружить брак в обработанных деталях. В независимости от объема партии деталей, благодаря LINKi Вы сможете найти брак в случае его возникновения.

Автоматическая заправка/ перезаправка проволоки

Обеспечивая до 140 часов автономной работы станка, отличный автозаправщик является большим преимуществом для медицинского производства. Он позволяет полностью автоматизировать технологический процесс, оптимизировать трудозатраты и максимально эффективно осуществлять серийное производство.



FANUC ROBOCUT для Машиностроения и Инструментального производства

Станок ROBOCUT - уникальная в своей универсальности производственная машина. Он способен с низкой себестоимостью обрабатывать детали практически любой геометрии с непревзойденной точностью, что делает этот станок незаменимым для нужд общего машиностроения. Рабочий стол ROBOCUT размером до 800мм возволяет одинаково эффективно производить как серийные, так и единичные детали габаритами до 1250 x 975 x 300 мм. Уникальная функция Core Stitch при максимальной простоте программирования позволяет значительно повысить производительность и время обработки без присутствия оператора.

Резка наклонных поверхностей

ROBOCUT оснащается большим количеством функций, позволяющих значительно повысить производительность при конической резке, а также обеспечить полную автономность процесса. Среди данных функций: продвинутый алгоритм компенсации при угловой резке, автозаправщик AWF2, отлично работающий с мягкой проволокой, двойной сервоконтроль натяжения проволоки.

Резка шпоночных пазов

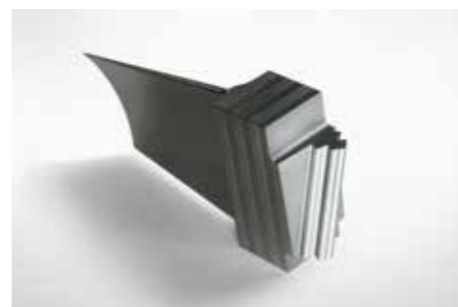
Введите параметры паза, нажмите кнопку, и программа обработки будет создана автоматически. Да, обработка шпоночных пазов настолько проста с FANUC ROBOCUT!

Резка мягкой проволокой

Минимизируя необходимость контролировать работу станка для оператора, автозаправщик AWF2, превосходно работающий с мягкой проволокой, обеспечивает длительную автономную работу.

функция 3D - привязки

Для обеспечения быстрой безошибочной наладки. FANUC Auto 3D позволяет привязать заготовку по всем осям, используя измерительный щуп, в том числе компенсировать непараллельность столу. Эта функция устраняет необходимость в ручном выставлении детали, наличии измерительной машины.



Настрой станок под себя

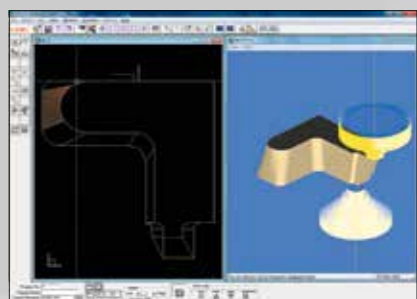
Набор программного обеспечения и опций, которыми дополнительно можно оснастить ROBOCUT, дает Вам возможность тонко подстроить станок под Ваши задачи или же значительно повысить его универсальность. Как и все продукты FANUC, опции для станка ROBOCUT потрясут Вас уровнем своей надежности, простотой использования, помогут выжать максимум из Вашей машины.



Простое программирование обработки с ROBOCUT-CAMi

Система FANUC ROBOCUT-CAMi позволяет легко программировать обработку прямых, наклонных поверхностей, а также 4-х осевую обработку. Работа с ROBOCUT-CAMi может осуществляться непосредственно с ЧПУ станка путем удаленного подключения. Контур обработки может быть создан непосредственно в системе, либо импортирован в формате IGES, DXF, или 3D-модель в формате STEP.

Ваши преимущества с ROBOCUT-CAMi



- доступ к ROBOCUT-CAMi непосредственно с экрана ЧПУ
- большие возможности настройки постпроцессора
- простая передача программ на станок посредством Ethernet
- автоматическая начальная установка параметров уменьшает время наладки
- простое программирование обработки зубчатых колес, двухконтурной обработки, безотходной обработки

Поворотный стол FANUC CCR

Для максимальной точности и универсальности этот компактный поворотный стол оснащается оптическими датчиками положения высокого разрешения. Он также позволяет минимизировать необходимость перемещения по осям U и V в процессе обработки. Поворотный стол полностью герметичен, предназначен для длительной работы в погружном режиме, а также стандартно оснащен датчиком протечки.



Термокомпенсация на основе данных от 7 датчиков

Для обеспечения максимальной стабильности обработки термокомпенсация осуществляется на основе данных, получаемых от 7 датчиков, установленных в различных частях станка.



Щуп Renishaw

Для точной привязки детали в автоматическом режиме.



Автоматическая система смазки

Обеспечивает необходимую смазку для всех узлов, устраняя потребность в ручном осуществлении этой процедуры. Устанавливается на заводе-изготовителе.



Z 400

Увеличение хода по оси Z. Опция доступна для RC C600iB, позволяет обрабатывать детали с большой высотой.



Лампа-индикатор состояния станка



Функция MF2

Генератор FANUC MF2 позволит Вам не только получать зеркальные поверхности с великолепной точностью, но и понизить себестоимость обработки.



Рубщик проволоки

Для длительной обработки без присутствия оператора.



Работа тонкой проволокой: Ø0.05 мм и Ø0.07 мм

Опция станка RC C400iB. Для особо деликатных задач обработки.



Наборы для подключения 6ой и 7ой осей

Включают сервоусилитель, осевую плату, кабели.



Оптические линейные датчики обратной связи



Автоматическая функция 3D - привязки

Для обеспечения быстрой безошибочной наладки. FANUC Auto 3D позволяет привязать заготовку по всем осям, в том числе компенсировать непараллельность столу. Эта функция устраняет необходимость в ручном выставлении детали, наличии измерительной машины.



ПО ProfDia GTR

ПО для программирования обработки режущего инструмента.



Автоматическая дверь

Опция, экономящая время, освобождающая от необходимости полного слива воды.



Работа с катушками весом 30 кг

Возможно дооснащение. До 140 часов работы без вмешательства оператора.

Максимальная энергоэффективность

Система ЧПУ, двигатели, сервоусилители, генератор и насосы станка FANUC ROBOCUT потребляют минимально возможное количество энергии. Это обеспечивается за счет встроенного интеллектуального алгоритма регулирования энергопотребления. Каждый компонент станка подобран таким образом, чтобы обеспечивать максимальную производительность при минимальном потреблении энергии. Кроме того, снизить энергопотребление позволяют: функция мониторинга энергопотребления станка, режим сна, LED - освещение, инверторы в насосах и системе охлаждения, контур регенерации энергии.



Функции энергосбережения



ROBOCUT позволяет с высокой точностью отслеживать количество энергии, потребляемое во время обработки и простоев. Кроме того, при необходимости возможна тонкая настройка режима энергосбережения: отключение промывки и насоса фильтрации, настройка отключения экрана, режим сна, автозапуск и автовыключение станка в заданное время.

- Снижение расходов на электроэнергию
- Снижение себестоимости обработки
- Увеличение ресурса станка

Меньшее энергопотребление



Мониторинг энергопотребления

Данная функция позволяет получить полную информацию о потреблении электроэнергии узлами станка, указывает на возможные способы экономии.

Меньшее энергопотребление



Режим сна

Данная функция позволяет экономить электроэнергию, переводя станок в режим сна во время простоев.

NEW α -C800iB Технические характеристики



Стандарт	
Максимальные размеры заготовки [мм]	1250 × 975 × 300
Максимальная масса заготовки [кг]	3000
XY ход [мм]	800 × 600
Z ход [мм]	310
UV ход [мм]	200 × 200
Макс. угол конического реза [° / мм]	± 30° / 150
Минимальный шаг приводов [мм]	0.0001
Диаметр проволоки [мм]	∅ 0.10 – ∅ 0.30
Макс. масса катушки [кг]	16
Габариты станка (Д/Ш) [мм]	2900 × 3260
Масса станка (примерная) [кг]	4200
Система ЧПУ	FANUC 31i-WB
Память для хранения программ [МВ]	4
Уровень шума	
LPA [дБ]	64
LPC пик [дБ]	81
Опция	
Направляющие для резки больших углов	
Макс. угол конического реза [° / мм]	± 45° / 40
Работа с катушками весом 30 кг	
Макс. масса катушки [кг]	30

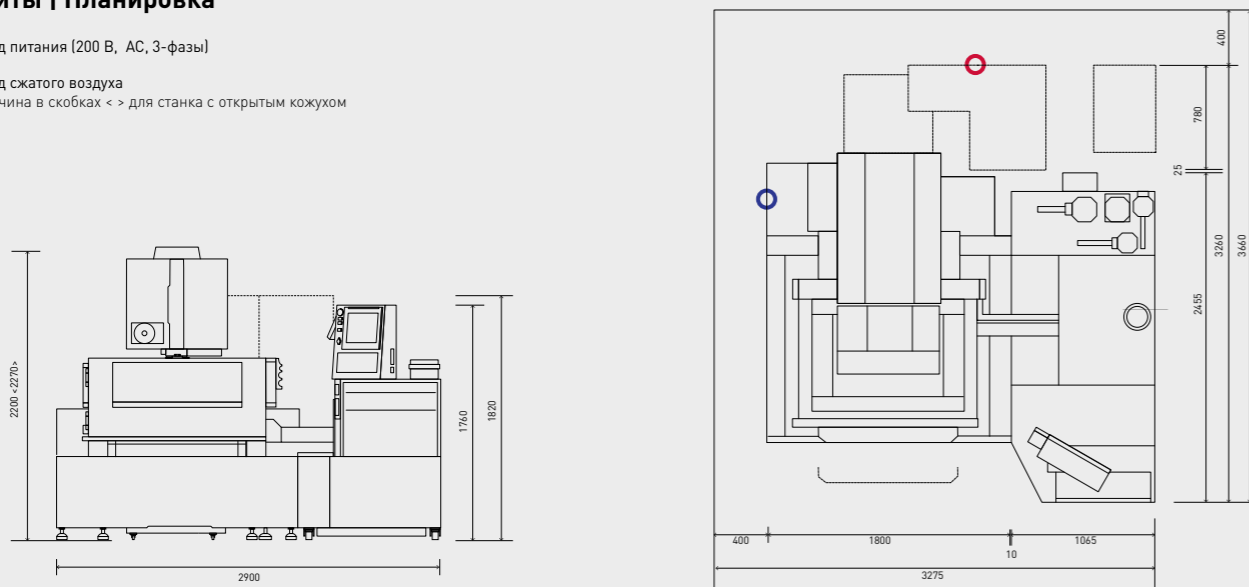
α -C600iB Технические характеристики



Стандарт	
Максимальные размеры заготовки [мм]	1050 × 820 × 300
Максимальная масса заготовки [кг]	1000
XY ход [мм]	600 × 400
Z ход [мм]	310
UV ход [мм]	200 × 200
Макс. угол конического реза [° / мм]	± 30° / 150
Минимальный шаг приводов [мм]	0.0001
Диаметр проволоки [мм]	∅ 0.10 – ∅ 0.30
Макс. масса катушки [кг]	16
Габариты станка (Д/Ш) [мм]	2440 × 2680
Масса станка (примерная) [кг]	3000
Система ЧПУ	FANUC 31i-WB
Память для хранения программ [МВ]	4
Уровень шума	
LPA [дБ]	64
LPC пик [дБ]	81
Опция	
Увеличенный ход по оси Z	
Z ход [мм]	410
Максимальные размеры заготовки [мм]	1050 × 820 × 400
Габариты станка (Д/Ш) [мм]	2790 × 2680
Автоматическая передняя дверь (только для станка со стандартным ходом по Z=310мм)	
Максимальные размеры заготовки [мм]	1050 × 775 × 300
Направляющие для резки больших углов	
Макс. угол конического реза [° / мм]	± 45° / 70
Работа с катушками весом 30 кг	
Макс. масса катушки [кг]	30

Габариты | Планировка

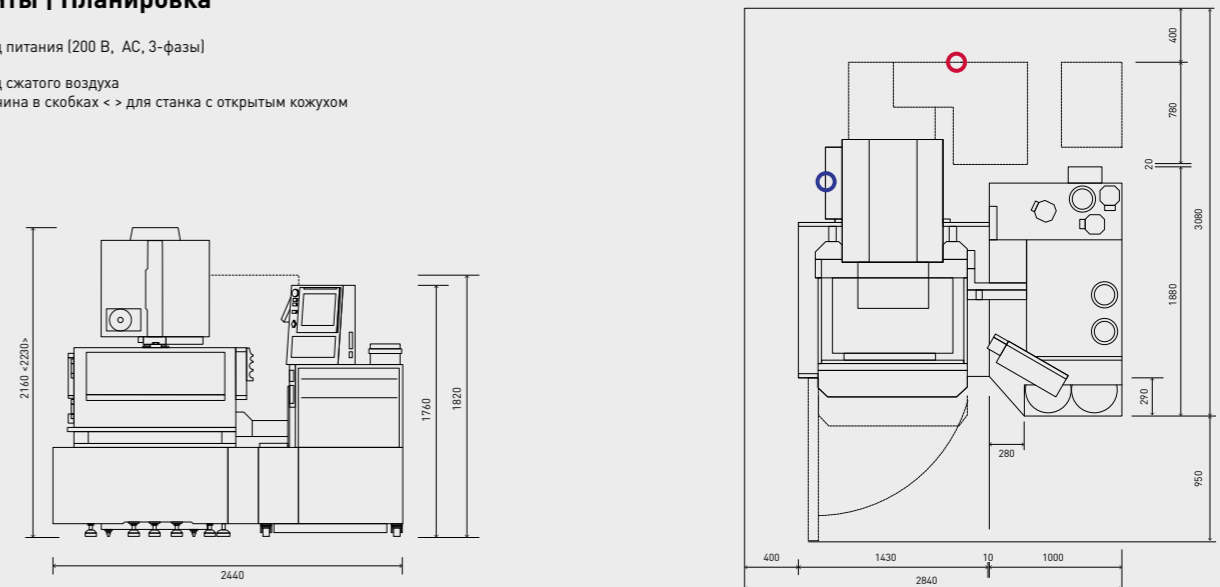
- Подвод питания (200 В, АС, 3-фазы)
- Подвод сжатого воздуха
- * величина в скобках < > для станка с открытым кожухом



*] Планировочный чертеж станка в стандартной комплектации.

Габариты | Планировка

- Подвод питания (200 В, АС, 3-фазы)
- Подвод сжатого воздуха
- * величина в скобках < > для станка с открытым кожухом



*] Планировочный чертеж станка в стандартной комплектации.

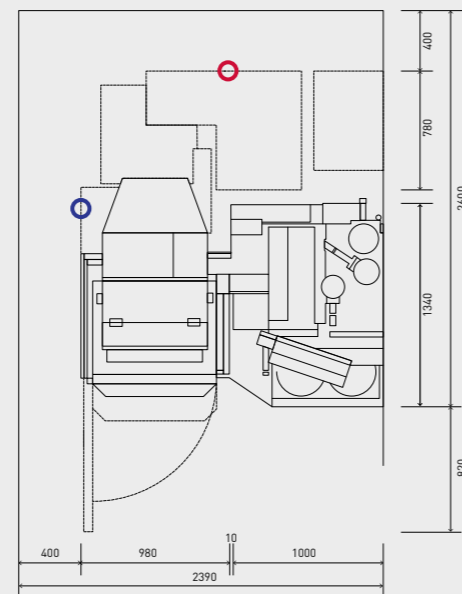
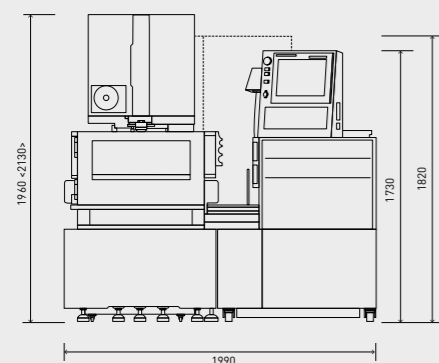
α-C400iB Технические характеристики



Стандарт	
Максимальные размеры заготовки [мм]	730 × 630 × 250
Максимальная масса заготовки [кг]	500
XY ход [мм]	400 × 300
Z ход [мм]	255
UV ход [мм]	120 × 120
Макс. угол конического реза [° / мм]	±30°/80
Минимальный шаг приводов [мм]	0.0001
Диаметр проволоки [мм]	∅ 0.10 – ∅ 0.30
Макс. масса катушки [кг]	16
Габариты станка (Д/Ш) [мм]	1990 × 2200
Масса станка (примерная) [кг]	1800
Система ЧПУ	FANUC 31i-WB
Память для хранения программ [МВ]	4
Уровень шума	
LPA [дБ]	64
LPC пик [дБ]	81
Опция	
Работа тонкой проволокой	
Диаметр проволоки [мм]	∅ 0.05 – ∅ 0.07
Автоматическая передняя дверь	
Максимальные размеры заготовки с автоматической дверью, стандартный ход по Z [мм]	730 x 585 x 250
Направляющие для резки больших углов	
Макс. угол конического реза [° / мм]	±45°/40
Работа с катушками весом 30 кг	
Макс. масса катушки [кг]	30

Габариты | Планировка

- Подвод питания (200 В, АС, 3-фазы)
- Подвод сжатого воздуха
* величина в скобках < > для станка с открытым кожухом



*] Планировочный чертеж станка в стандартной комплектации.



Эффективный сервис FANUC по всему миру

Где бы Вы ни нуждались в наших услугах, мы будем там. Компания FANUC осуществляет продажи, сервисное обслуживание и поддержку клиентов в любой точке мира. Вы всегда можете быть уверены, что специалист FANUC будет разговаривать с Вами на одном языке.



Эффективное обучение: Академия FANUC

Чтобы помочь Вам получать полную отдачу от станков FANUC, мы предлагаем курсы интенсивного обучения - от курсов для новичков, до продвинутого экспертного обучения решения специфических задач обработки.



Эффективное обслуживание: Сервисные решения FANUC

Сервисные решения FANUC позволят Вам максимизировать производительность, снизить совокупную стоимость владения оборудованием. При любом режиме эксплуатации Ваш станок будет работать без простоев благодаря специальной системе превентивных и предиктивных сервисных процедур.

Эффективное снабжение: Запчасти в течение всего жизненного цикла станка

Мы гарантируем обслуживание и поставку оригинальных запчастей к станкам FANUC в течение как минимум 25 лет. Также, предоставляя Вам дополнительные возможности по продлению жизненного цикла станков, Ремонтный Центр FANUC осуществляет восстановление и ремонт компонентов до соответствия исходным характеристикам.

24/7
поддержка



ЭФФЕКТИВНОЕ ПРОИЗВОДСТВО: 5 ГРУПП ПРОДУКТОВ - ОДНА ОБЩАЯ ПЛАТФОРМА



СИСТЕМЫ ЧПУ
Контроллеры, Приводы,
Лазерные системы



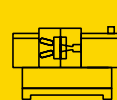
РОБОТЫ
промышленные роботы,
ПО и периферия



ROBOCUT
Проволочно-вырезные
станки с ЧПУ



ROBODRILL
Обработывающие
центры с ЧПУ



ROBOSHOT
Электрические ТПА



[WWW.FANUC.EU](http://www.fanuc.eu)