



We lead the way by a new business model



WELE



WELE MECHATRONIC CO., LTD
(<http://www.welegroup.com>)

HEADQUARTERS:
No.458, Shinsing Rd., Hukou Town, Hsin-Chu County, Taiwan 303
TEL : +886-3-696-0360 (rep.) FAX : +886-3-696-0370

TAICHUNG BRANCH:
No.356, Sanfeng Rd., Houli Dist., Taichung City 421, Taiwan
TEL : +886-4-2558-0762 FAX : +886-4-2558-2334

ООО ИЦ "СОЛДРИМ-МСК"

196158, Россия, г. Санкт-Петербург, Пулковское шоссе, д. 28А
ТЕЛ: + 7 (812) 602-18-72, 602-18-73 +7 (495) 280-05-88
E-MAIL: soldream@soldream.ru www.SOLDREAM.RU



13081501 MaCiS TEL: 01-2173326

VTC SERIES



Токарно-карусельный
обрабатывающий центр



WELE MECHATRONIC CO., LTD



	VTC1612-20	VTC1616-20	VTC2016-24	VTC2020-24	AA65 Series	AA80 Series	AA90 Series	AQ Series	VQ Series	UG Series	UA Series	VTC Series	
VTC2520-30	VTC2525-30	VTC3025-35	VTC3032-35	VTC4032-48	RB Series	SB Series	LB Series	MB Series	HB Series	UB Series	MG Series	MVB Series	MT Series

Жесткая конструкция и инновационный дизайн

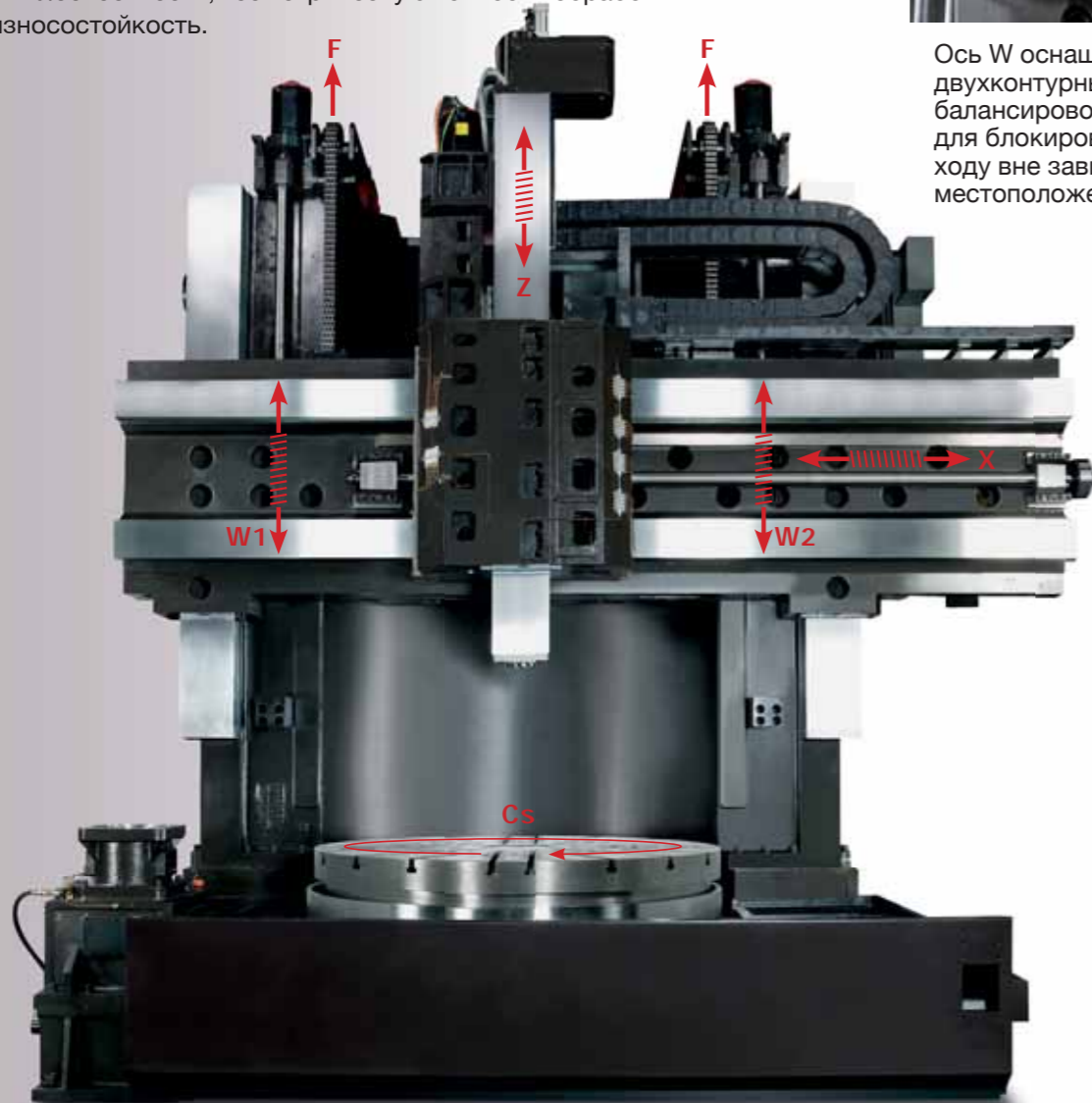
- Специалисты проверяют каждый несущий элемент конструкции методом конечных элементов, чтобы убедиться в его максимальной жесткости.
- Перемещения траверсы по оси W происходят за счет двойных сервоприводов (скорость перемещения: 20 м/мин).
- Прижимная сила траверсы составляет 18 т (пара гидравлических фиксирующих механизмов расположена с одной стороны траверсы, пара с другой, каждый механизм выдерживает нагрузку 4500 кг).
- Гидростатический подшипник встроен в станину и обеспечивает вращение стола. Температура и давление масла контролируется автоматически, что минимизирует температурные расширения и обеспечивает точность работы станка.
- Все ключевые контактные поверхности (всего 66) были обработаны методом шабрения вручную, что обеспечило их плоскостность, геометрическую точность обработки и износостойкость.



Сервоприводы осей X, Z и W оснащены защитным механизмом ограничения крутящего момента.



Ось W оснащена двухконтурным гидравлическим балансировочным цилиндром для блокировки оси на полном ходу вне зависимости от ее местоположения.



На иллюстрации изображена конструкция обрабатывающего центра VTC1616 без обшивки.



Ссылка на описание модели



Ссылка на видео

На иллюстрации изображен станок VTC 1616 с угловой фрезерной головкой жесткого зацепления и герметичным ограждением рабочей зоны.

	VTC1612-20	VTC1616-20	VTC2016-24	VTC2020-24	AA65 Series	AA80 Series	AA90 Series	AQ Series	VQ Series	UG Series	UA Series	VTC Series	
VTC2520-30	VTC2525-30	VTC3025-35	VTC3032-35	VTC4032-48	RB Series	SB Series	LB Series	MB Series	HB Series	UB Series	MG Series	MVB Series	MT Series

Сферы использования

WELE разработали обрабатывающие центры серии VTC способными выполнять как узко-специальные, так и общие задачи. Станки серии могут быть использованы в сферах:

- энергетика и нефтяная промышленность (напр.: детали ветрового электрогенератора);
- аэрокосмическая промышленность;
- судостроение;
- транспорт (напр.: железнодорожная техника);
- добывающая промышленность (напр.: детали горного комбайна);
- сферические детали больших размеров (напр.: подшипник, редуктор, детали запорной арматуры).



Особо жесткий поворотный стол

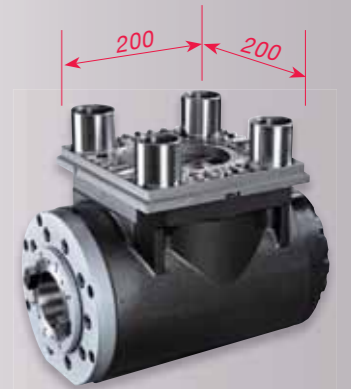
- Собственной разработкой WELE является гидростатический подшипник для особо высоких нагрузок и большой силы резания.
- Механизм оси Cs исключает люфт и обеспечивает шаг равный 0,001°.
- Станок позволяет производить черновую, чистовую обработку детали и фрезерную работу шпинделем оси Cs.
- Система гидростатических подшипников оборудована двумя магистралями подачи масла, что, в случае аварийного отключения питания одного, обеспечит сохранность второго.



Многофункциональный магазин мозаичного типа

Специальная конструкция:

- Полноразмерная муфта с торцевым зубчатым соединением для тяжелых режимов резания (сечение контактной поверхности 200 мм).
- Вертикальный автоматический сменщик инструментов и сменщик шпиндельных головок.
- Угловая фрезерная головка жесткого зацепления со встроенным механизмом освобождения инструмента позволяет менять режущие инструменты за короткое время.
- Механизм зажима инструментов состоит из 4-х самоблокирующихся цилиндров с гидравлической фиксацией что повышает надежность зажима и позволяет осуществлять тяжелые режимы резания.



Угловая фрезерная головка жесткого зацепления



Шлифовальная сменная головка жесткого зацепления



Универсальный резцедержатель жесткого зацепления



- Магазин на 16 позиций (стандарт); 4 гнезда для дополнительных головок, 12 вертикальных гнезд для инструментов



- Автоматический сменщик шпиндельных головок

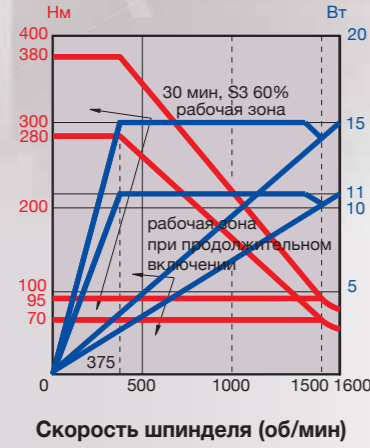


- Автоматический вертикальный сменщик инструментов

	VTC1612-20	VTC1616-20	VTC2016-24	VTC2020-24	AA65 Series	AA80 Series	AA90 Series	AQ Series	VQ Series	UG Series	UA Series	VTC Series	
VTC2520-30	VTC2525-30	VTC3025-35	VTC3032-35	VTC4032-48	RB Series	SB Series	LB Series	MB Series	HB Series	UB Series	MG Series	MVB Series	MT Series

Мощный шпиндель и поворотный стол с высоким крутящим моментом

Фрезерный шпиндель α 12i 11/15 кВт (редуктор)

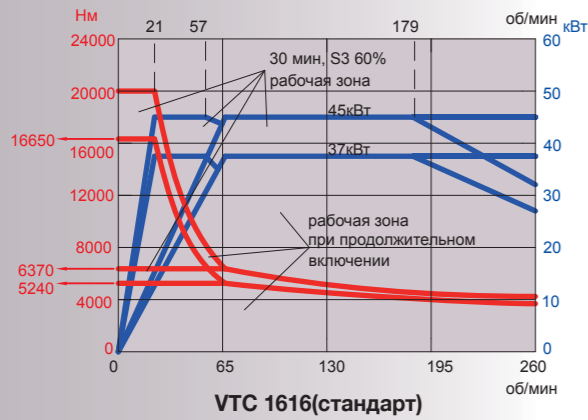


Поворотный стол (редуктор)

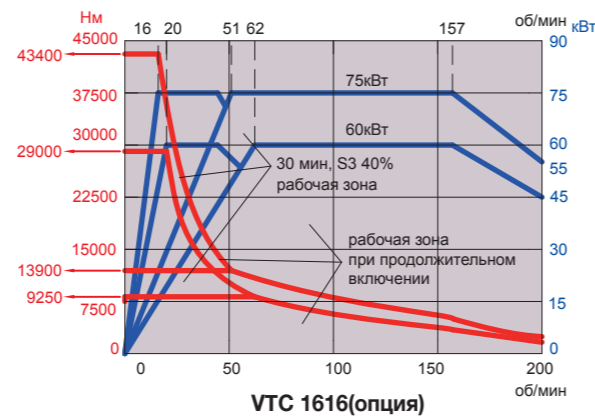
Модель		Мощность, кВт (пост./ 30 мин)	Скорость, об/мин	Крутящий момент, Нм
VTC1616	стандарт	37 / 45	260	20,063
	опция	60 / 75	200	29,000
VTC2525	стандарт	60 / 75	140	52,507
	опция	100	124	96,636

Поворотный стол (редуктор)

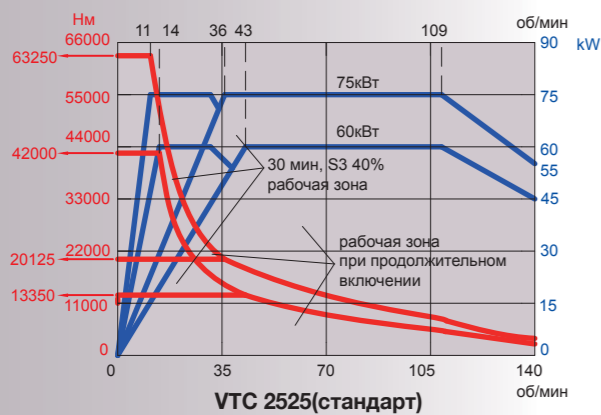
Скорость вращения шпинделя до 260 об/мин
двигатель Fanuc α40HVi-6000 (37/45 кВт)



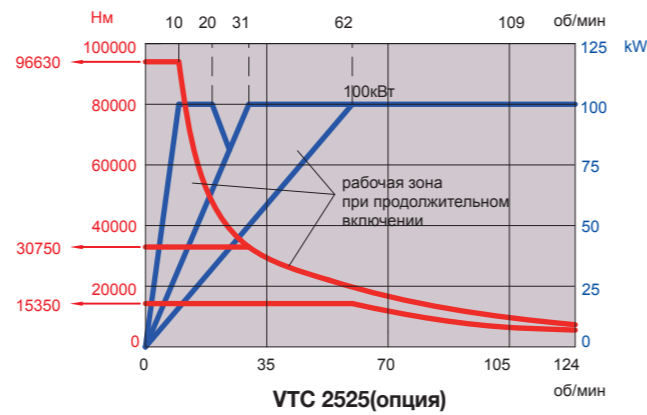
Скорость вращения шпинделя до 200 об/мин
двигатель Fanuc α60HVi-4500 (60/75 кВт)



Скорость вращения шпинделя до 200 об/мин
двигатель Fanuc α 60HVi-4500 (60/75 кВт)



Скорость вращения шпинделя до 124 об/мин
двигатель Fanuc α100HVi-4000 (100 кВт)



Высокая производительность

VTC1616-20, мощность токарного шпинделя 37/45 кВт, мощность фрезерного шпинделя 11/15 кВт. Материал: углеродистая сталь SCM440.



VTC 1616-20	
Ход по оси Z	600 мм
Скорость резания (Vc)	115 м/мин
Глубина прохода (Ap)	10 мм
Подача на оборот (fz)	1 мм/об
Съем материала (MRR)	1,150 см ³ /мин
Норма производителей класса А (Тайвань)	720 см ³ /мин
Норма производителей класса А (Япония)	1,000 см ³ /мин
Норма производителей класса В (Япония)	1,055 см ³ /мин

Торцевая фреза

Диаметр инструмента	Ø125 x 8
Ширина прохода (Ae)	100 мм
Глубина прохода (Ap)	4 мм
Рабочая подача (f)	1000 мм/мин
Съем материала (MRR)	400 см ³ /мин
Норма производителей класса А (Япония)	170 см ³ /мин
Норма производителей класса А (Тайвань)	317 см ³ /мин

Концевая фреза

Диаметр инструмента	Ø40 x 4
Ширина прохода (Ae)	8 мм
Глубина прохода (Ap)	32 мм
Рабочая подача (f)	1432 мм/мин
Съем материала (MRR)	366 см ³ /мин
Норма производителей класса А (Тайвань)	95 см ³ /мин

	VTC1612-20	VTC1616-20	VTC2016-24	VTC2020-24	AA65 Series	AA80 Series	AA90 Series	AQ Series	VQ Series	UG Series	UA Series	VTC Series	
VTC2520-30	VTC2525-30	VTC3025-35	VTC3032-35	VTC4032-48	RB Series	SB Series	LB Series	MB Series	HB Series	UB Series	MG Series	MVB Series	MT Series

Профессиональное проектирование и проверенные технологии

Отклонение базовой поверхности менее 3 мкм на плоскости размером 1,2 x 1,2 м (японский промышленный стандарт допускает отклонение равное 7 мкм на плоскости площадью 1 x 1 м).

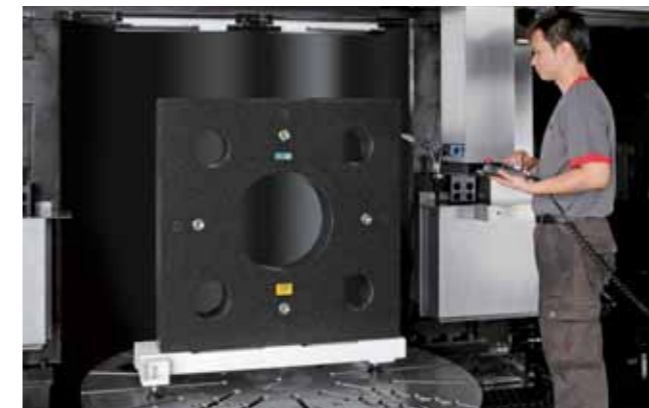
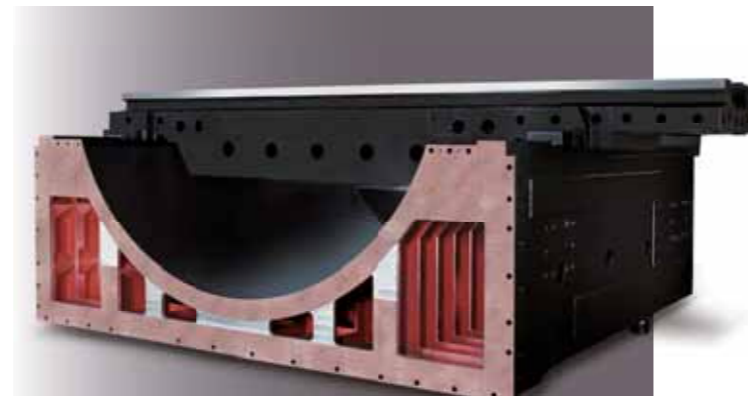
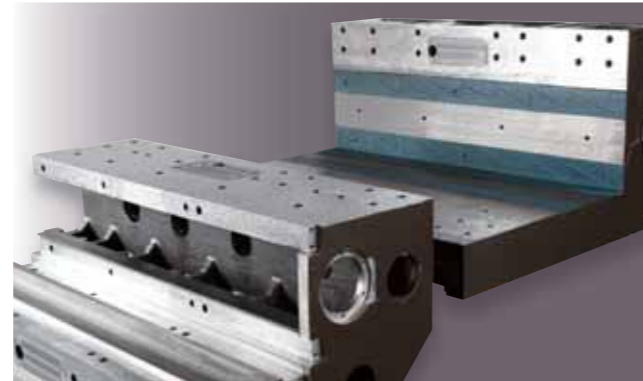


Строгий контроль качества

Комплексная процедура контроля качества включает использование современного высокоточного оборудования, как, например, координатная измерительная машина, автоколлиматор, лазерный интерферометр, телескопическая система ballbar, стабилизатор, которые гарантируют превосходное качество работы станка.



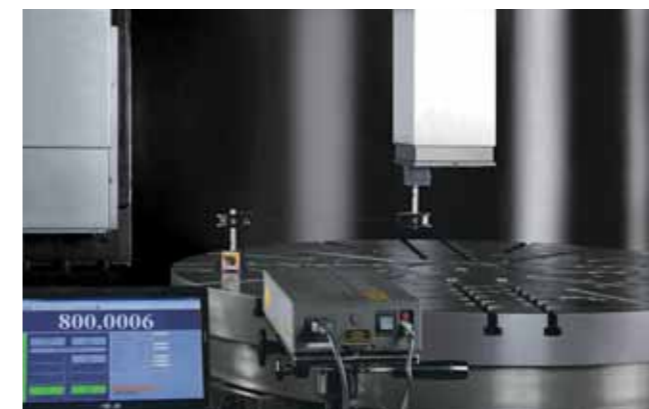
66 контактных поверхностей станков серии VTC обработаны методом ручного шабрения, что гарантирует высочайшую точность позиционирования и повторяемости в работе станка.



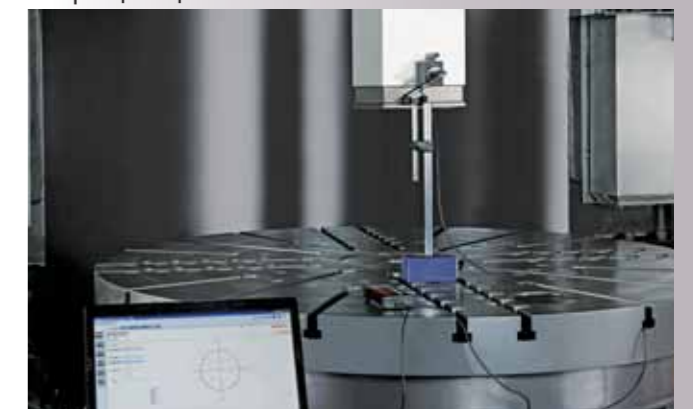
● Строгий замер геометрических показателей точности станка.



● Измерение точности позиционирования на вращающейся оси Cs.



● Измерение точности позиционирования на оси X лазерным интерферометром.

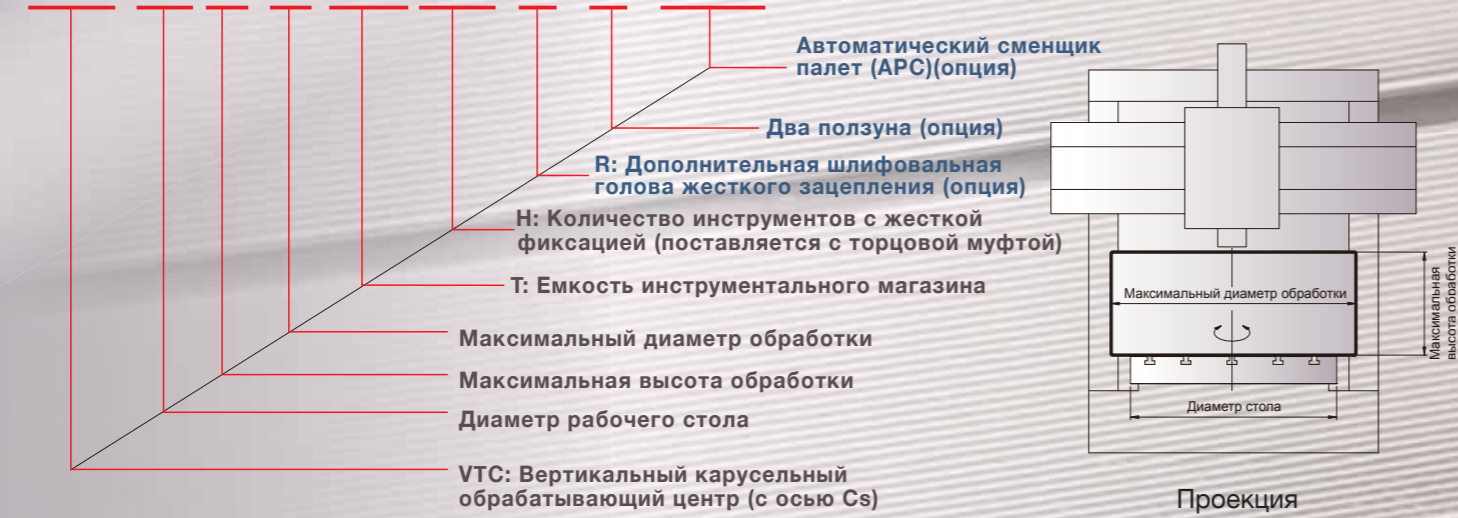


● Измерение точности позиционирования рабочих органов на осях X, Z системой Ball Bar (датчик с шариковым измерительным наконечником).

	VTC1612-20	VTC1616-20	VTC2016-24	VTC2020-24	AA65 Series	AA80 Series	AA90 Series	AQ Series	VQ Series	UG Series	UA Series	VTC Series	
VTC2520-30	VTC2525-30	VTC3025-35	VTC3032-35	VTC4032-48	RB Series	SB Series	LB Series	MB Series	HB Series	UB Series	MG Series	MVB Series	MT Series

Код технических характеристик станка

VTC abcd-ef-xxTyuH-G/R/APC



Размеры рабочей зоны

Диапазон обрабатываемых диаметров при фиксации заготовки на разжим

Диапазон обрабатываемых диаметров при фиксации заготовки на зажим



	A	B	C	D	E	F
VTC16	$\varnothing 1,600$	695	$\varnothing 1,641$	335	$\varnothing 582$	22
VTC20	$\varnothing 2,000$	901	$\varnothing 2,053$	316	$\varnothing 544$	22
VTC25	$\varnothing 2,500$	1,146	$\varnothing 2,543$	291	$\varnothing 494$	22
VTC30	$\varnothing 3,000$	1,412	$\varnothing 3,109$	287	$\varnothing 489$	30
VTC40	$\varnothing 4,000$	1,952	$\varnothing 4,189$	287	$\varnothing 489$	30

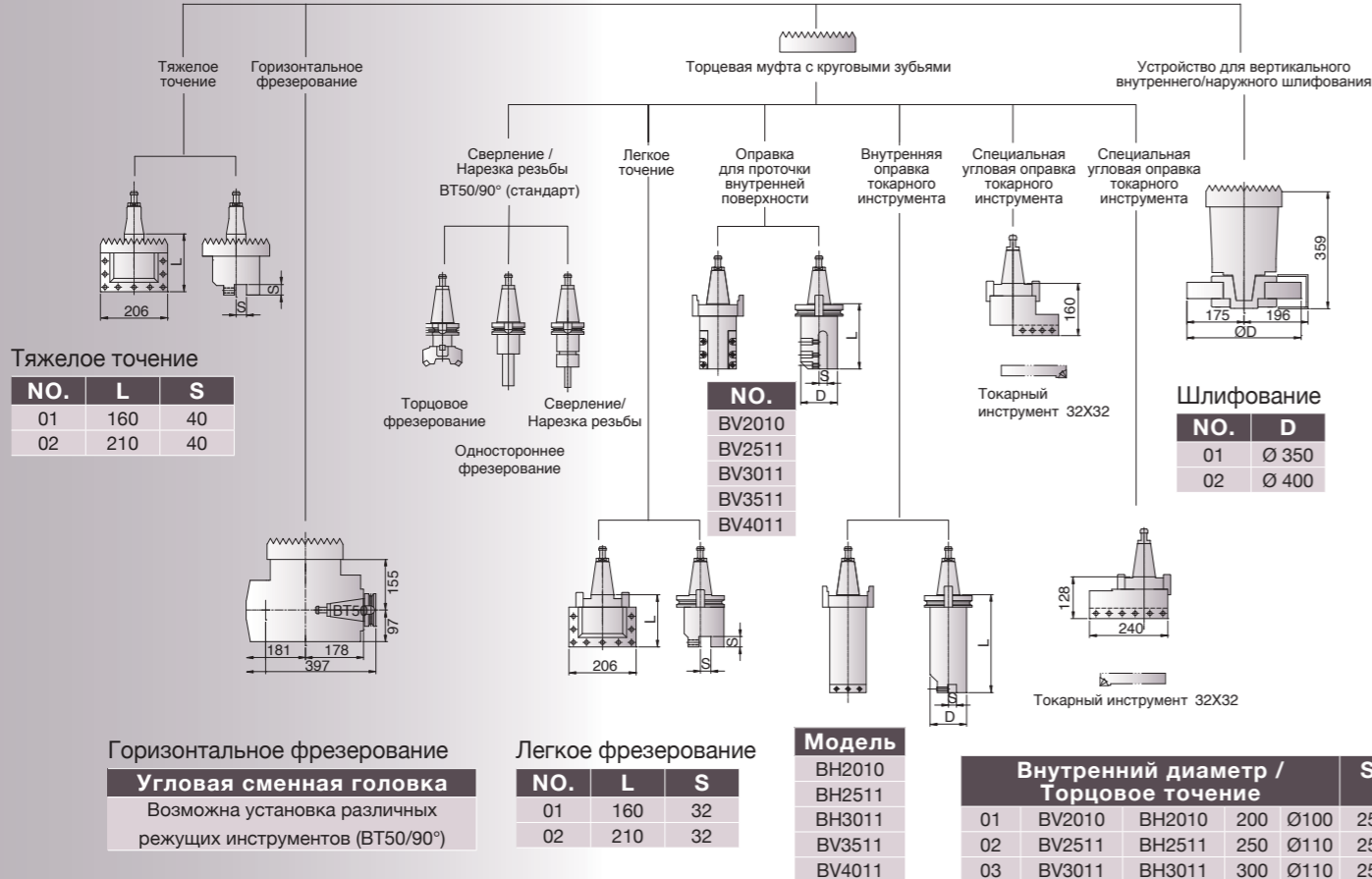
G	H
$\varnothing 1,521$	$\varnothing 462$
$\varnothing 1,933$	$\varnothing 424$
$\varnothing 2,423$	$\varnothing 374$
$\varnothing 2,969$	$\varnothing 349$
$\varnothing 4,049$	$\varnothing 349$

Конфигурация шпинделя

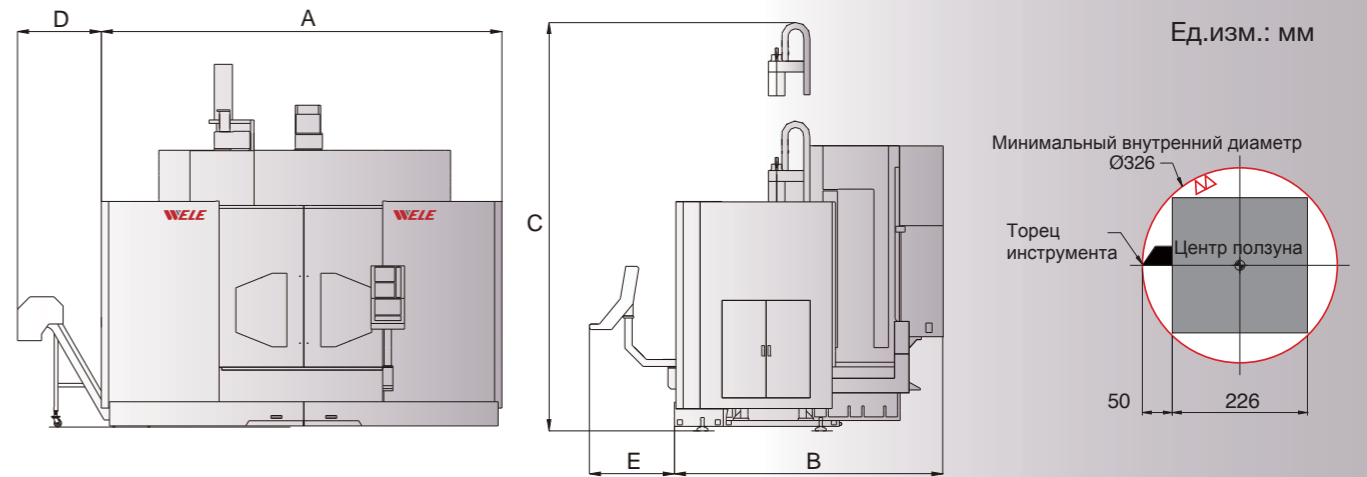


Ед.изм.: мм

Тип крепления: торцевая муфта с круговыми зубьями



Габаритные размеры и требования к площади установки



	A	B	C	D	E
VTC1612	5500	3805	5175	1150	1170
VTC1616	5500	3805	5525	1150	1170
VTC2016	6000	4100	5540	1150	1170
VTC2020	6000	4100	5940	1150	1170
VTC2520	6530	4400	6265	1150	1170
VTC2525	6530	4400	6765	1150	1170
VTC3025	7100	5000	6665	1150	1170
VTC3032	7100	5000	7365	1150	1170
VTC4032	8400	6000	7550	1150	1170

	VTC1612-20	VTC1616-20	VTC2016-24	VTC2020-24	AA65 Series	AA80 Series	AA90 Series	AQ Series	VQ Series	UG Series	UA Series	VTC Series	
VTC2520-30	VTC2525-30	VTC3025-35	VTC3032-35	VTC4032-48	RB Series	SB Series	LB Series	MB Series	HB Series	UB Series	MG Series	MVB Series	MT Series

Технические характеристики

Характеристика	Ед.изм.	VTC1612-20	VTC-1616-20	VTC2016-24	VTC2020-24	VTC2520-30	VTC2525-30	VTC3025-35	VTC3032-35	VTC4032-48
Рабочая зона										
Диаметр поворотного стола	мм	Ø1600		Ø2000		Ø2500		Ø3000		Ø4000
Максимальная высота (длина) точения	мм	1200	1600	1600	2000	2000	2500	2500	3200	3200
Максимальный диаметр заготовки	мм	Ø2000		Ø2400		Ø3000		Ø3500		Ø4800
Расстояние от верхней поверхности стола до резцедержателя	мм	1400	1800	1800	2200	2200	2700	2700	3400	3400
Перемещения по оси X	мм	от -810 до 1180		от -1010 до 1380		от -1260 до 1680		от -1510 до 2000		от -2410 до 2600
Перемещения по оси Z	мм	1050	1050	1050	1250	1250	1500	1500	2500	2500
Перемещения по оси W	мм	800	1100	1200	1500	1500	1900	1900	2500	2500
Поворотный стол и система шпинделя										
Скорость вращения стола	об/мин	2~260		2~200		2~140		2~116		1~86
Мощность стола	кВт	37/45		37/45		60/75		60/75		100
Крутящий момент стола	Нм	20063		26802		52507		63009		139766
Нагрузка на стол	кг	14000		18000		22000		25000		50000
Квадратное сечение ползуна	мм	226		226		226		226	300	300
Двигатель фрезерного инструмента (ползун)	кВт	11/15		11/15		11/15		11/15		11/15
Скорость фрезерного шпинделя (ползун)	об/мин	1600		1600		1600		1600	1200	1200
Крутящий момент фрезерного шпинделя (ползун)	Нм	304		304		304		304		304
Конус токарного шпинделя		ISO 50		ISO 50		ISO 50		ISO 50		ISO 50
Конус фрезерного шпинделя (ползун)		ISO 50		ISO 50		ISO 50		ISO 50		ISO 50
Инструментальный магазин		16T		16T		16T		16T		16T
Подача										
Быстрый ход по оси X	мм	12000		10000		10000		10000		12000
Быстрый ход по оси Z	мм	8000		8000		8000		8000	10000	10000
Рабочие подачи по осям X/Z	мм	2000		2000		2000		2000		5000
Рабочие подачи по оси W	мм	2000		2000		2000		2000		2000
Точность										
Точность позиционирования на осях X,Z (VDI)	мм	0.015		0.02		0.02		0.025		0.025
Повторяемость на осях X,Z (VDI)	мм	0.008		0.01		0.01		0.012		0.012
Точность позиционирования на оси Cs (VDI)	угл.сек.	30"/360°		30"/360°		30"/360°		30"/360°		30"/360°
Повторяемость на оси Cs (VDI)	угл.сек.	15"		15"		15"		15"		15"
Площадь установки										
Высота станка (max.)	мм	5175	5525	5540	5940	6265	6765	6665	7365	7550
Вес станка (max.)	кг	30000	34000	40000	42000	44000	46000	60000	65000	73000

** характеристики оборудования могут быть изменены без уведомления

	VTC1612-20	VTC1616-20	VTC2016-24	VTC2020-24	AA65 Series	AA80 Series	AA90 Series	AQ Series	VQ Series	UG Series	UA Series	VTC Series	
VTC2520-30	VTC2525-30	VTC3025-35	VTC3032-35	VTC4032-48	RB Series	SB Series	LB Series	MB Series	HB Series	UB Series	MG Series	MVB Series	MT Series

Стандартное и опциональное оснащение

: СТАНДАРТ : ОПЦИЯ

Характеристика	Модель	VTC1612-20	VTC1616-20	VTC2016-24	VTC2020-24	VTC2520-30	VTC2525-30	VTC3025-35	VTC3032-35	VTC4032-48
Система ЧПУ FANUC 0 i TD										
Система ЧПУ FANUC 31 i B										
Система ЧПУ SIEMENS 828										
Двухступенчатый зубчатый редуктор										
Четырехручачковая планшайба										
Траверса на оси W с двойным сервоприводом										
Траверса с гидравлическим фиксирующим механизмом										
Траверса с ситемой противовесов										
Интегрированный в ползун шпиндель с прямым приводом										
Система ограничения крутящего момента на осях X, Z и W										
Система серводвигателей на осях X, Z и W										
Мозаичный инструментальный магазин на 16 позиций										
Мозаичный инструментальный магазин на 24 позиции										
Мозаичный инструментальный магазин на 32 позиции										
Гидравлическая система										
Пневматическая система										
Централизованная система смазки направляющих										
Система охлаждения с баком объемом 420 л										
Система ограждения рабочей зоны										
Система охлаждения шпинделя										
Коллекторная система рециркуляции смазки по всем осям										
Электрошкаф с теплообменником										
Электрошкаф с кондиционером										
Охлаждение масла гидравлической системы										
Система охлаждения СОЖ										
Лампа состояния станка										
Освещение рабочей зоны										
Гусеничный конвейер удаления стружки с баком										
Пистолет для смыва стружки										
Пистолет для продувки сжатым воздухом										
Система охлаждения станины воздухом										
Порт RS-232 и RJ45										
MPG- маховичок управления осями										
Руководство по эксплуатации										
Комплект опор для выставления станка по уровню										
Сервер данных (включая карту памяти объемом 1 Гб)										
Головка для горизонтальной обработки										
Функция автоматической индексации позиционирования на оси Cs с шагом в 0,001°										
Устройство автоматической настройки инструмента (Blum или Renishaw)										
Устройство автоматической привязки заготовки (Blum или Renishaw)										

** Характеристики оборудования могут быть изменены без уведомления.